

専攻名	機械科学専攻(一般選抜, 出身学部等限定特別選抜)	
試験科目名	専門科目 ①材料力学-I	P. 1/8

- ・ I を 1 枚の答案用紙に解答し, 答案用紙の科目欄には ①材料力学-I と記入すること。
- ・ 解答の経緯を省略せず, 明記すること。

I

以下の問1および問2に答えなさい。

問1 図1-1に示すように, 左端が壁に固定された縦弾性係数  $E$  の段付き丸棒に集中荷重  $P$  および  $F$  が図に示す位置および矢印の向きに作用する場合を考える。段付き丸棒の太い部分の断面積は  $2S$ , 長さは  $\ell$ , 細い部分の断面積は  $S$ , 長さは  $2\ell$  である。以下の設問に答えなさい。

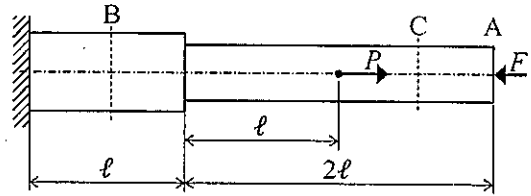


図1-1

- (1) 集中荷重  $P$  のみが作用したときの棒先端の A 面の水平方向変位  $\delta_P$ , 集中荷重  $F$  のみが作用したときの棒先端の A 面の水平方向変位  $\delta_F$  をそれぞれ求めなさい。ただし, 水平方向変位は右向きを正とする。
- (2) 集中荷重  $P$  および  $F$  が同時に作用したとき, 棒先端の A 面の水平方向変位が 0 となるための  $P$  と  $F$  の関係式を示し, B 断面, C 断面に生じる垂直応力  $\sigma_B, \sigma_C$  を  $P, S$  のみを用いて表しなさい。ただし, 垂直応力は引張応力を正と定義する。

問2 図1-2に示すように, 横弾性係数  $G$ , 長さ  $\ell$ , 直径  $d$  の中実の丸軸1と, 横弾性係数  $G$ , 長さ  $3\ell$ , 内径  $d$ , 外径  $d_0$  の中空の丸軸2が, 剛体円板を介して同軸になるように連結されており, 丸軸1の左端と丸軸2の右端が壁に固定されている。剛体円板の軸線まわりに大きさ  $T_0$  のねじりモーメントを加え, 剛体円板がねじりモーメントの向きに角度  $\phi_0$  だけ軸線まわりに回転した場合を考える。円周率を  $\pi$  とし

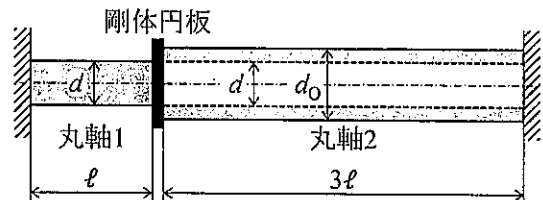


図1-2

- 以下以下の設問に答えなさい。なお, 半径  $r$  の円形断面の断面2次極モーメントは  $\pi r^4/2$  である。
- (1) 丸軸1が左側の壁から受けるねじりモーメントの大きさ  $T_1$ , 丸軸2が右側の壁から受けるねじりモーメントの大きさ  $T_2$  を,  $\phi_0$  を含む形でそれぞれ求めなさい。
  - (2)  $T_1 = T_2$  とするための  $d$  と  $d_0$  の関係式を示し, 剛体円板に加えたねじりモーメント  $T_0$  を  $G, \ell, d, \phi_0$  および  $\pi$  を用いて表しなさい。

令和5年度(10月期入学)及び令和6年度 金沢大学大学院自然科学研究科 博士前期課程入学試験 問題用紙		
専攻名	機械科学専攻(一般選抜, 出身学部等限定特別選抜)	
試験科目名	専門科目 ①材料力学-II	P. 2 / 8

- ・ IIを1枚の答案用紙に解答し, 答案用紙の科目欄には ①材料力学-II と記入すること。
- ・ 解答の経緯を省略せず, 明記すること。

II

以下の問1~問3に答えなさい。なお, 各図に示すはりの縦弾性係数は  $E$ , 断面二次モーメントは  $I$ , 長さは  $\ell$  とする。また, たわみ角は時計回りを正, たわみは下向きを正とする。

問1 図2-1に示すように, A点が壁に固定された片持ちはりの先端B点に, 下向きの集中荷重  $P$  が作用している場合を考える。以下の設問に答えなさい。

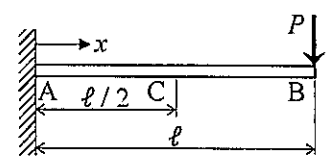


図2-1

- (1) 固定端A点から  $x$  の位置における曲げモーメント  $M_1(x)$  を,  $\ell, x, P$  を用いて示しなさい。
- (2) 固定端A点から  $x$  の位置におけるたわみ  $w_1(x)$  は次式で表される。

$$w_1(x) = \frac{P}{6EI} x^2 (3\ell - x)$$

固定端A点から  $x$  の位置におけるたわみ角  $\theta_1(x)$  を,  $E, I, \ell, x, P$  を用いて示しなさい。

- (3) 中央C点のたわみ角  $\theta_{1C}$  とたわみ  $w_{1C}$  を,  $E, I, \ell, P$  を用いてそれぞれ示しなさい。
- (4) 先端B点のたわみ角  $\theta_{1B}$  とたわみ  $w_{1B}$  を,  $E, I, \ell, P$  を用いてそれぞれ示しなさい。

問2 図2-2に示すように, A点が壁に固定された片持ちはりの中央C点に上向きの集中荷重  $R$  を作用させ, 先端B点に下向きの集中荷重  $P$  を同時に作用させた場合を考える。以下の設問に答えなさい。

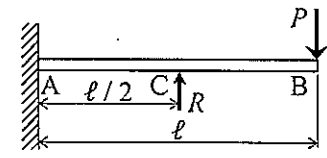


図2-2

- (1) 中央C点のたわみ  $w_{2C}$  を,  $E, I, \ell, P, R$  を用いて示しなさい。
- (2) 先端B点のたわみ  $w_{2B}$  を,  $E, I, \ell, P, R$  を用いて示しなさい。

問3 図2-3に示すように, A点が壁に固定された片持ちはりの中央C点に, 一端が天井に固定されたばねを自然長になるよう垂直に取り付けた後に, 先端B点に下向きの集中荷重  $P$  を作用させた場合を考える。ばねのばね定数を  $24EI/\ell^3$  とし, 以下の設問に答えなさい。

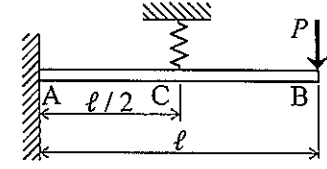


図2-3

- (1) ばねに作用する引張力  $R_C$  を,  $P$  を用いて示しなさい。
- (2) 中央C点のたわみ  $w_{3C}$  を,  $E, I, \ell, P$  を用いて示しなさい。
- (3) 先端B点のたわみ  $w_{3B}$  を,  $E, I, \ell, P$  を用いて示しなさい。

令和5年度(10月期入学)及び令和6年度 金沢大学大学院自然科学研究科 博士前期課程入学試験 問題用紙		
専攻名	機械科学専攻(一般選抜, 出身学部等限定特別選抜)	
試験科目名	専門科目 ②振動工学-I	P. 3/8

- ・ I を 1 枚の答案用紙に解答し, 答案用紙の科目欄には ②振動工学-I と記入すること。
- ・ 解答の経緯を省略せず, 明記すること。

I

図1に示すような棒, 重り, バネからなる振り子の振動を考える。天井の支点周りになめらかに振動する長さ $L$ の棒の先端に, 質量 $m$ の重りが取り付けられている。また, 支点から距離 $a$ の点と壁の間にバネが水平に取り付けられている。棒が真下にあるときにバネは自然長であるものとし, バネ定数を $k$ とする。棒の質量は考えない。鉛直下向きから反時計回りに測った棒の傾きを $\theta$ , 重力加速度を $g$ とする。 $\theta$ は十分小さいとして, 以下の問に答えなさい。

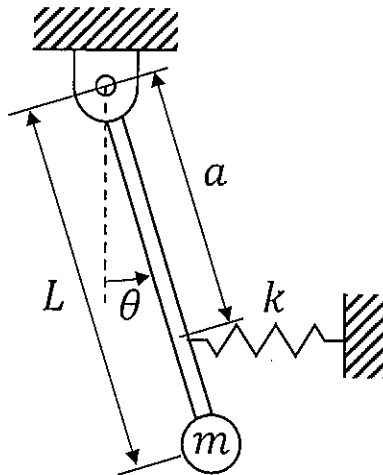


図1

- 問1 棒が傾いたとき, バネが棒に及ぼす支点周りの反時計回りのモーメントを求めなさい。
- 問2 棒が傾いたとき, 重りに働く重力が棒に及ぼす支点周りの反時計回りのモーメントを求めなさい。
- 問3 棒と重りからなる振り子の支点周りの慣性モーメントを求めなさい。
- 問4 振り子の自由振動の運動方程式を求めなさい。
- 問5 時刻 $t = 0$ において振り子を $\theta_0$ だけ傾け静かに放すと振動を始めた。振動の様子を $\theta(t) = A \cos \omega t$ と表したときの $A$ および $\omega$ を求めなさい。

令和5年度(10月期入学)及び令和6年度 金沢大学大学院自然科学研究科 博士前期課程入学試験 問題用紙		
専攻名	機械科学専攻(一般選抜, 出身学部等限定特別選抜)	
試験科目名	専門科目 ②振動工学-II	P. 4/8

- ・ IIを1枚の答案用紙に解答し, 答案用紙の科目欄には ②振動工学-II と記入すること。
- ・ 解答の経緯を省略せず, 明記すること。

II

図2に示すように, 質量の無視できる糸の一端を, バネ定数 $k_1$ の質量の無視できるバネ(バネ1)を介して床に結び, その糸を, 半径 $r$ , 質量 $M$ の様な円盤形状の定滑車に上から通してかけ, その先端に, バネ定数 $k_2$ の質量を無視できるバネ(バネ2)を介して質量 $m$ の重りをつける。糸と滑車の間にすべりは生じないものとし, つり合い状態からの重りの下向きの変位を $x$ , 同じくつり合い状態における定滑車の中心を横切る水平線からの時計回りの角変位を $\theta$ , 重力加速度を $g$ とする。以下の間に答えなさい。

問1 つり合いの位置におけるバネ1およびバネ2の自然長からの伸びをそれぞれ求めなさい。

問2 この系の1次と2次の固有角振動数 $\omega_1, \omega_2$ を求めなさい。ただし,  $\omega_1 < \omega_2$ とする。

以下の設問では,  $M = 2m, k_2 = 2k_1$ として答えなさい。

問3 重りに $x$ 方向の外力 $F\cos\omega t$ が作用する場合,  $x$ についての定常振動解を求めなさい。ただし, 記号 $M$ および $k_2$ を含まない表現に整理しなさい。

問4 問3のとき, 重りの振幅応答曲線の概略を示しなさい。ただし, 図3のように縦軸を重りの振幅の絶対値 $|X|$ , 横軸を角振動数 $\omega$ として示しなさい。

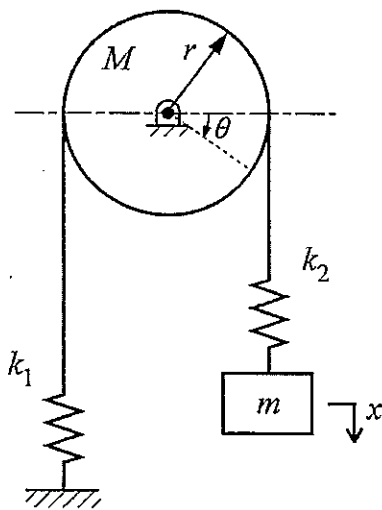


図2

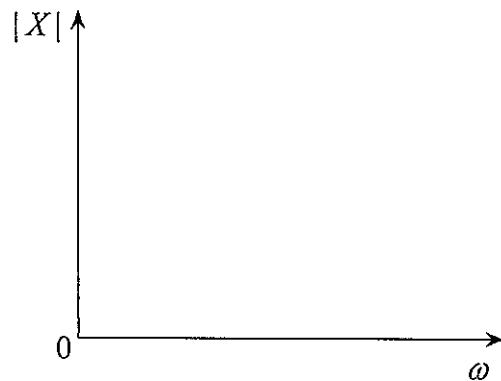


図3

専攻名	機械科学専攻(一般選抜, 出身学部等限定特別選抜)	
試験科目名	専門科目 ③流れ学-I	P. 5/8

- ・ I を 1 枚の答案用紙に解答し, 答案用紙の科目欄には ③流れ学-I と記入すること。
- ・ 解答の経緯を省略せず, 明記すること。

I

図1に示すように, 大気圧下で, 内径  $d_1$  [m]の直円管に出口内径  $d_2$  [m]の曲がりノズルが断面①の箇所で取り付けられている。管内の流れは, 密度  $\rho$  [kg/m<sup>3</sup>]の非圧縮性粘性流体の定常流れであり, 断面②のノズル出口から大気中へ体積流量  $Q$  [m<sup>3</sup>/s]で流出している。直円管とノズルの管中心を結んだ線は  $xy$  面上の同一の水平面にある。  $x$  軸を直円管内の流れ方向に,  $y$  軸を  $x$  軸と直交する方向に図1のようにとる。ノズル出口における流出方向は  $y$  軸の負方向に対して  $\theta$  [rad]だけ傾いている。断面①における流体の圧力  $p_1$  [Pa]は大気圧を基準としたゲージ圧であり, 断面②における流体のゲージ圧は 0 Pa である。図1のように断面①と②に沿いノズルを囲む境界面をもつ検査体積を考え, 重力の影響を無視して以下の設問に答えなさい。

- 問1 断面①における断面平均流速を求めなさい。
- 問2 断面②における断面平均流速を求めなさい。
- 問3 「単位時間当たりに検査体積へ流入する流体の運動量の  $x$  方向成分」と「単位時間当たりに検査体積から流出する流体の運動量の  $x$  方向成分」の差を求めなさい。
- 問4 「単位時間当たりに検査体積へ流入する流体の運動量の  $y$  方向成分」と「単位時間当たりに検査体積から流出する運動量の  $y$  方向成分」の差を求めなさい。
- 問5 検査体積の境界面に作用する圧力による力の  $x$  方向成分を求めなさい。
- 問6 検査体積の境界面に作用する圧力による力の  $y$  方向成分を求めなさい。
- 問7 ノズルにはたらく力の  $x$  方向成分  $F_x$  [N]を求めなさい。
- 問8 ノズルにはたらく力の  $y$  方向成分  $F_y$  [N]を求めなさい。
- 問9 ノズルにはたらく力の合力ベクトル  $F$  の大きさを  $F_x$  と  $F_y$  を用いて表しなさい。
- 問10 ノズルにはたらく力の合力ベクトル  $F$  が  $x$  軸となす角度  $\alpha$  [rad]を  $F_x$  と  $F_y$  を用いて表しなさい。
- 問11 直円管の管中心から半径  $r$  の位置の流速  $u(r)$  が, 最大流速  $u_{\max}$  [m/s], 管内側の半径  $R (= d_1/2)$  [m]を用いて次式で与えられるとき, 体積流量  $Q$  を  $u_{\max}$  と  $d_1$  を用いて表しなさい。

$$u(r) = u_{\max} \left\{ 1 - \left( \frac{r}{R} \right)^2 \right\}$$

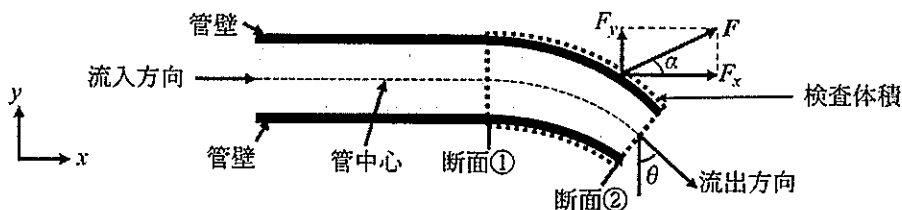


図1

令和5年度(10月期入学)及び令和6年度 金沢大学大学院自然科学研究科 博士前期課程入学試験 問題用紙		
専攻名	機械科学専攻(一般選抜, 出身学部等限定特別選抜)	
試験科目名	専門科目 ③流れ学-II	P. 6/8

- ・ IIを1枚の答案用紙に解答し, 答案用紙の科目欄には ③流れ学-II と記入すること。
- ・ 解答の経緯を省略せず, 明記すること。

II

図2に示すように, ダムの水面が発電用タービンより高さ  $H$  [m]だけ鉛直上方の位置にあり, 水が体積流量  $Q$  [m<sup>3</sup>/s]で大気中(大気圧  $p_0$  [Pa])に流出している。ダムと発電用タービンは, 2つの曲がり部分(ベンド)を含む内径  $d_1$  [m], 長さ  $L_1$  [m]の細い管と, 内径  $d_2$  [m], 長さ  $L_2$  [m]の太い直管を用いて接続され, それぞれの管内の水の平均流速は  $v_1$  [m/s],  $v_2$  [m/s]である。水の密度を  $\rho$  [kg/m<sup>3</sup>], 重力加速度を  $g$  [m/s<sup>2</sup>]として次の問いに答えなさい。なお, 流れは非圧縮性で定常である。

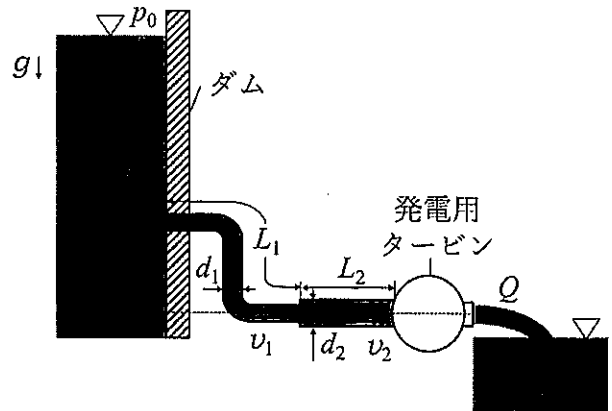


図2

はじめに, この管路系で流体損失を無視して以下の問いに答えなさい。

- 問1  $v_1$ と $v_2$ の比を $d_1$ と $d_2$ を用いて表しなさい。
- 問2 タービン入口の圧力を $p_2$  [Pa]としてタービン入口と水面の圧力差( $p_2 - p_0$ )を, ベルヌーイの式を利用して求めなさい。
- 問3 タービンで取り出せる単位質量あたりの流体エネルギー $W$  [J/kg]を $\rho$ ,  $p_2$ ,  $p_0$ を用いて表しなさい。ただし, タービン流出口の内径は $d_2$ である。
- 問4 タービンから取り出せる動力 $L_p$  [W]を,  $Q$ ,  $\rho$ ,  $g$ ,  $H$ ,  $v_2$ を用いて表しなさい。

次に, この管路系で流体損失を考慮して, 以下の問いに答えなさい。なお, タービンによる損失ヘッドはタービンから取り出された仕事も含めて考えなさい。

- 問5 内径 $d_1$ , 長さ $L_1$ の細い管と, 内径 $d_2$ , 長さ $L_2$ の太い管の管摩擦損失による損失ヘッドの和 $h_f$  [m]を求めなさい。ただし, 管摩擦係数はそれぞれ $\lambda_1$ ,  $\lambda_2$ としなさい。
- 問6 ダムの水が細い管に流入する管路入口での損失の損失係数を $K_{ent}$  [-], ベンドひとつあたりの損失の損失係数を $K_{bnd}$  [-], 細い管から太い管に急拡大する急拡大管における損失の損失係数を $K_{SE}$  [-]として, この管路系で, これらの諸損失による損失ヘッドの和 $h_m$  [m]を求めなさい。
- 問7 問5, 問6の損失を考慮して, タービンによる損失ヘッド $h_t$  [m]を求めなさい。ただし, 解答には $h_f$ ,  $h_m$ を用いて良い。その他の損失は無視しなさい。
- 問8 問7においてタービン入口のゲージ圧力 $p_2$ を求めなさい。ただし, 解答には $h_t$ を用いなさい。

令和5年度(10月期入学)及び令和6年度 金沢大学大学院自然科学研究科 博士前期課程入学試験 問題用紙		
専攻名	機械科学専攻(一般選抜, 出身学部等限定特別選抜)	
試験科目名	専門科目 ④熱力学-I	P. 7/8

- ・ Iを1枚の答案用紙に解答し, 答案用紙の科目欄には ④熱力学-I と記入すること。
- ・ 解答の経緯を省略せず, 明記すること。

I

図1に示されるサイクルを行う熱機関がある。作動ガスは理想気体とし, 気体定数を  $R$  [J/(kg·K)], 比熱比(=定圧比熱と定積比熱の比)を  $\kappa$  とする。各点での圧力  $p$  [Pa], 比体積  $v$  [m<sup>3</sup>/kg], 温度  $T$  [K]は添字をつけて表す。例えば状態1の圧力は  $p_1$  と表す。また, 比熱は温度に関係なく一定であるとする。以下の問いに答えなさい。

- 問1  $T_2/T_1$  と  $T_3/T_4$  を圧力比  $\alpha (=p_2/p_1)$  を用いて表しなさい。
- 問2 このサイクルの熱効率  $\eta$  を,  $\alpha$  と  $\kappa$  を用いて表しなさい。
- 問3 圧縮比  $\varepsilon (=v_1/v_2) = 6$ ,  $\kappa = 1.4$  のとき, このサイクルの熱効率を求めなさい。
- 問4 圧縮比  $\varepsilon = 6$ ,  $v_3/v_1 = 0.7$ ,  $\kappa = 1.4$  のとき, 状態2から状態3へ変化する過程におけるエントロピーの変化量  $\Delta s$  [J/(kg·K)]を気体定数  $R$  を用いて表しなさい。
- 問5 このサイクルの  $T$ - $s$  (温度-比エントロピー) 線図を描き, 各状態の番号(1~4)を記入しなさい。また, 状態3から圧力が  $p_1$  になるまで断熱変化する過程で不可逆損失が生じる場合, その経路を  $T$ - $s$  線図上に点線で記入しなさい。

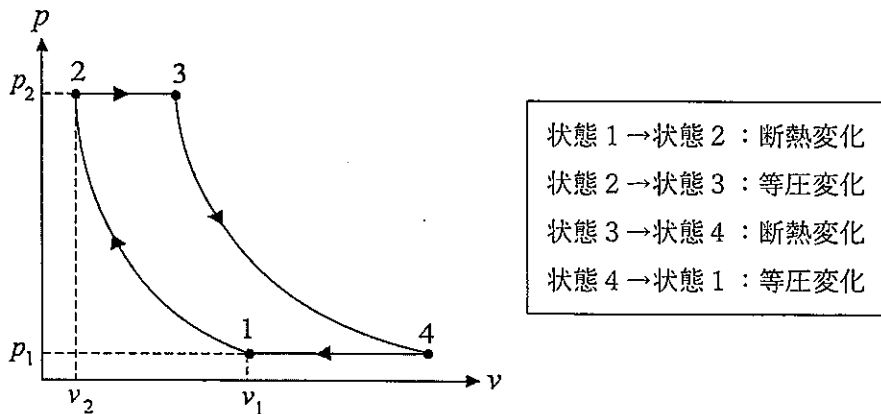


図1

令和5年度(10月期入学)及び令和6年度 金沢大学大学院自然科学研究科 博士前期課程入学試験  
問題用紙

専攻名	機械科学専攻(一般選抜, 出身学部等限定特別選抜)	
試験科目名	専門科目 ④熱力学-Ⅱ	P. 8/8

- ・Ⅱを1枚の答案用紙に解答し, 答案用紙の科目欄には ④熱力学-Ⅱ と記入すること。
- ・解答の経緯を省略せず, 明記すること。

Ⅱ

図2のような  $p$ - $v$  (圧力-比体積) 線図で作動する理想的なランキンサイクルについて考える。給水ポンプ, ボイラ, タービン発電機, 復水器で構成され, 作動媒体は水とし, 状態1~4における比エンタルピーを  $h_1=138$  kJ/kg,  $h_2=150$  kJ/kg,  $h_3=3380$  kJ/kg,  $h_4=2010$  kJ/kg とする。また, タービン発電効率  $\eta_t$  は 0.8 とする。

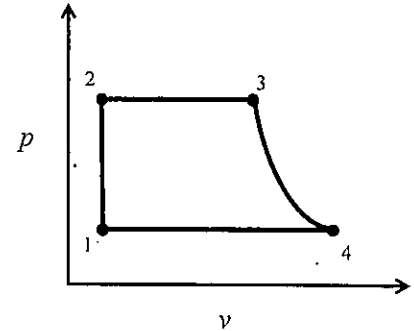


図 2

問1 このランキンサイクルの  $T$ - $s$  (温度-比エントロピー) 線図を描き, サイクルの動作の方向および図2中の1~4に対応する点を表示しなさい。また, 飽和液線, 乾き飽和蒸気線の概形も記載しなさい。

問2 このランキンサイクルの熱エネルギーから電力への熱効率  $\eta_c$  を求めなさい。

外気温度を 278 K とし, 室内に熱を供給し 308 K に保温する暖房において, 上記のランキンサイクルで発電された電力を利用するヒートポンプと, 燃料を火炎温度 2000 K で燃焼させるストーブの2つの方法でのエネルギー消費量について考える。送電などの本問題文中に言及していない要素での損失は無視する。

問3 外気温度を基準とした時のストーブのエクセルギー効率  $\eta_e$  を求めなさい。

問4 ランキンサイクルに投入する熱量を  $Q_{in}$  [W], ヒートポンプの成績係数 (COP) を  $\varepsilon$  [-]として, ヒートポンプを使用した際に得られる, 暖房熱量  $Q_{hp}$  [W]を,  $Q_{in}$ ,  $\varepsilon$ , ランキンサイクルの熱効率  $\eta_c$  を用いて表しなさい。

問5 同発熱量の燃料に対して, ヒートポンプによる暖房が, ストーブと比較して燃料消費量を低く抑えるためには, ヒートポンプの成績係数 (COP) をどのような範囲にする必要があるか  $\eta_c$ ,  $\eta_e$ ,  $Q_{in}$  の中から必要なものを用いて表しなさい。