

専攻名 機械科学専攻(一般選抜)

試験科目名 専門科目
①材料力学-I

P. 1 / 8

- ・ I を 1 枚の答案用紙に解答し、答案用紙の科目欄には ①材料力学-I と記入すること。
- ・ 解答の経緯を省略せず、明記すること。

I

図1-1に示すように、棒ABと棒BCからなるトラス構造を考える。各棒は水平線との傾斜角が 45° であり、お互いに直交している。棒ABと棒BCのヤング率と長さはともに E と l で同じだが、断面積はそれぞれ $2A$ と A である。点Bに水平方向の荷重 P を作用させる。以下の問に答えなさい。

- 問1 棒ABと棒BCに生じる垂直応力 σ^{AB} と σ^{BC} をそれぞれ求めなさい。
- 問2 棒ABと棒BCに生じる軸力による伸び λ^{AB} と λ^{BC} の大きさをそれぞれ求めなさい。
- 問3 点Bの鉛直方向の変位の大きさと向きを求めなさい。
- 問4 点Bの水平方向の変位の大きさと向きを求めなさい。

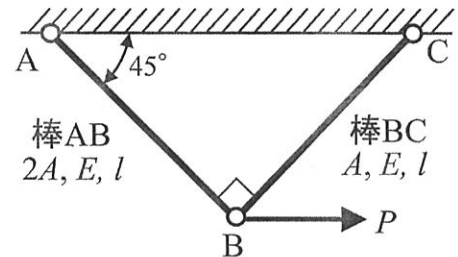


図1-1

次に、図1-2に示すように、棒BDを図1-1のトラス構造に加えた場合を考える。棒BDは地面に対して垂直であり、棒BCと同じ寸法と性質を持っている。

- 問5 点Bの鉛直方向の変位の大きさと向きを求めなさい。
- 問6 点Bの水平方向の変位の大きさと向きを求めなさい。

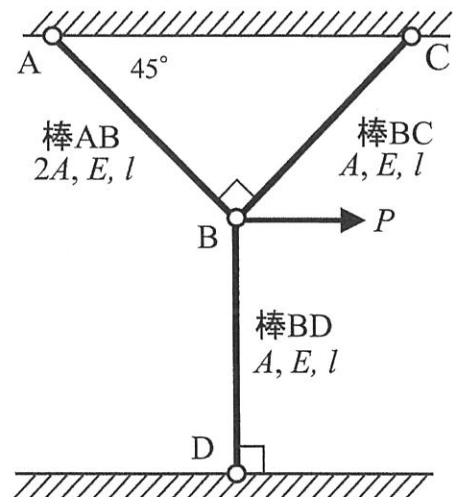


図1-2

専攻名 機械科学専攻（一般選抜）

試験科目名 専門科目
①材料力学－Ⅱ

P. 2 / 8

- ・Ⅱを1枚の答案用紙に解答し、答案用紙の科目欄には ①材料力学－Ⅱ と記入すること。
- ・解答の経緯を省略せず、明記すること。

Ⅱ 次の文章中の【1】～【13】を埋めなさい。

図2-1に示すような高さ h 、底辺の長さ b の三角形XYZから、 z 軸に関する断面係数を最大にするような長方形pqrsを作るため、長方形の幅 b_1 と高さ h_1 を決めたい。 G は長方形の図心である。長方形pqrsの z 軸に関する断面二次モーメント I_z と断面係数 Z は、 b_1 、 h_1 を用いるとそれぞれ、 $I_z = 【1】$ 、 $Z = 【2】$ となる。 b_1 は b 、 h 、 h_1 を用いて $b_1 = 【3】$ と表すことができるので、断面係数 Z が最大となる h_1 と b_1 は、それぞれ $h_1 = 【4】$ 、 $b_1 = 【5】$ となり、このときの断面係数の最大値は $Z_{\max} = 【6】$ となる。

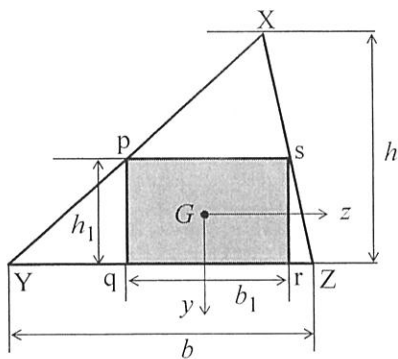


図2-1 長方形断面（灰色部）

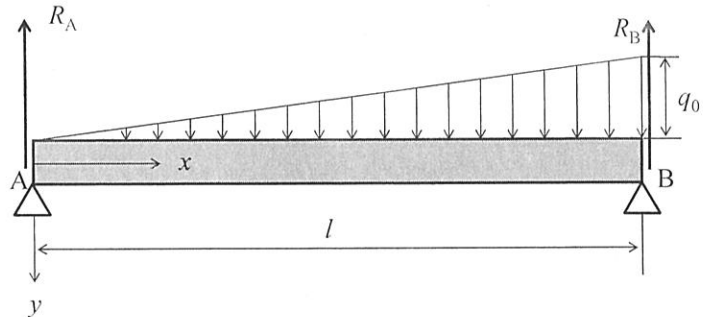


図2-2 三角形の分布荷重が作用するはり

次に、上記で求めた長方形断面を有する長さ l の単純支持はりに、図2-2に示す三角形の分布荷重が作用している。支持点A、Bにおける反力 R_A 、 R_B は、図の方向を正とすると $R_A = 【7】$ 、 $R_B = 【8】$ となる。また、曲げモーメントは $x = 【9】$ のときに最大値をとり、その値は $M_{\max} = 【10】$ となるので、曲げ応力の最大値は【6】で用いた断面係数を用いると $\sigma_{\max} = 【11】$ となる。ここで簡単のため、ヤング率を E 、断面二次モーメントを I_z と置くと、はりのたわみの式は $y = 【12】$ となり、 $x = 【9】$ におけるはりのたわみは【13】となる。

専攻名 機械科学専攻(一般選抜)

試験科目名 専門科目
②振動工学-I

P. 3/8

- ・ I を 1 枚の答案用紙に解答し、答案用紙の科目欄には ②振動工学-I と記入すること。
- ・ 解答の経緯を省略せず、明記すること。

I

図1に示すように、二重滑車の外側の滑車の円周に沿って巻き付けられたひもを介して質量 m の重りが吊り下げられ、内側の滑車の円周に沿って巻き付けられたひもの端がバネ係数 k のバネを介して床に結合されている。ひもと滑車の間に滑りは生じないものとする。内外の滑車はともに、一様な円盤形状であり、外側の滑車の質量は M_1 、半径は r_1 であり、内側の滑車の質量は M_2 、半径は r_2 である。外側と内側の滑車の軸は共通で、床に対して固定されたモータの軸に結合されている。モータにより二重滑車には $A \sin \omega t$ の周期的トルクが印加されている。さらに、質量 m の重りは重力方向にのみ動くものとし、モータのトルクが作用しない場合のつり合い位置からの質量 m の重りの変位を x 、重力加速度を g とする。このとき、以下の問に答えなさい。

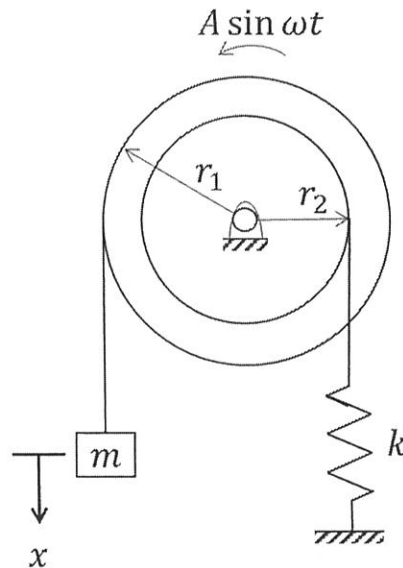


図1

- 問1 モータのトルクが作用しない場合のつり合い位置における、バネの自然長からの伸び量を求めなさい。
- 問2 二重滑車が動いているときの、バネの自然長からの伸び量を、変位 x を用いて表しなさい。
- 問3 二重滑車の中心軸まわりの慣性モーメントを導出しなさい。
- 問4 図1の系の運動方程式を、変位 x を用いて表しなさい。
- 問5 周期的トルクの振幅 A が 0 ($A = 0$) で、質量 m の重りが微小振動している場合の、図1の系の固有角振動数 ω_n を求めなさい。
- 問6 周期的トルクの振幅 A が 0 でない場合 ($A \neq 0$) の、変位 x に関する定常振動解を求めなさい。

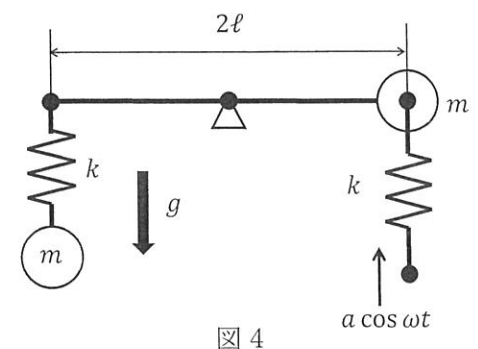
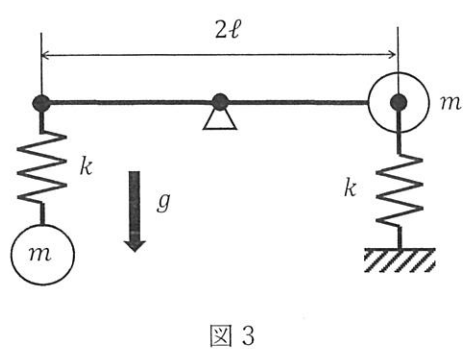
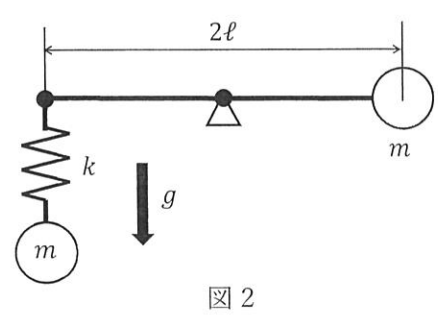
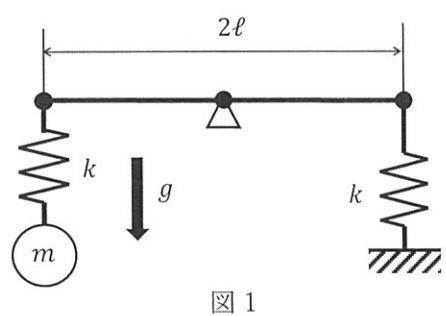
令和4年度（10月期入学）及び令和5年度 金沢大学大学院自然科学研究科 博士前期課程入学試験 問題用紙		
専攻名	機械科学専攻（一般選抜）	
試験科目名	専門科目 ②振動工学－II	P. 4 / 8

- ・ IIを1枚の答案用紙に解答し、答案用紙の科目欄には ②振動工学－II と記入すること。
- ・ 解答の経緯を省略せず、明記すること。

II

中央に回転軸のある棒が水平に置かれ、シーソーのように運動する。この棒の長さは 2ℓ で、質量は軽く無視できる。棒の左端には、ばね定数 k のばねを介して、質量 m の重りがつり下げられている。この重りは重力方向にのみ動くものとする。なお、重力加速度を g とする。以下の小問では、ばねの質量は無視できるとし、微小振動（棒が運動する角度は小さい）について考える。

- 問1 図1のように、棒の右端に、ばね定数 k のばねを鉛直に取り付け、ばねの下端を棒が水平になるような位置で固定した。この振動系の固有振動数を求めなさい。
- 問2 図2のように、棒の右端のばねをはずし、質量 m の重りを取りつけた。この振動系の固有振動数（0は除く）を求めなさい。
- 問3 図3のように、棒の右端について、重りをつけた状態で、ばね定数 k のばねを鉛直に取り付け、ばねの下端を固定した。この振動系の固有振動数を求めなさい。
- 問4 図4のように、棒の右端のばねの下端を鉛直方向に $a \cos \omega t$ で変位加振した（振幅 a 、角振動数 ω 、時間 t ）。変位加振しても棒が水平のまま動かない現象が生じる角振動数を求めなさい。



専攻名 機械科学専攻(一般選抜)

試験科目名 専門科目
③流れ学-I

P. 5/8

- ・ I を 1 枚の答案用紙に解答し、答案用紙の科目欄には ③流れ学-I と記入すること。
- ・ 解答の経緯を省略せず、明記すること。

I

図1のような高さ H 、幅 W の垂直な長方形の水門について以下の設問に答えなさい。ただし、水の密度を ρ 、重力加速度を g とし、水深 z は鉛直下向きを正とする。また、 ξ は水門の幅方向の軸を表し、圧力はゲージ圧とする。

- 問1 深さ z における圧力 $p(z)$ を求めなさい。
- 問2 深さ z における微小面積 $dA = W dz$ にはたらく全圧力(水の圧力による合力) dF を求めなさい。
- 問3 水門にはたらく全圧力 F を求めなさい。
- 問4 水門の圧力中心 z_{CP} を水面からの深さで示しなさい。

次に、同じ水門が図2のように水面から θ だけ傾いて壁面に取り付けられている場合を考える。水門の幅方向に沿った軸を ξ 、高さ方向に沿った軸を η 、水面から η 軸に沿った水門上面までの距離を c として、次の問いに答えなさい。

- 問5 η における圧力 $p(\eta)$ を求めなさい。
- 問6 η における微小面積 $dA' = W d\eta$ にはたらく全圧力 dF' を求めなさい。
- 問7 水門にはたらく全圧力 F' を求めなさい。
- 問8 水門の圧力中心を水面からの深さ z'_{CP} と定義すると、 z'_{CP} は次式で表すことができる。ア~エに相当する式や文字を示しなさい。

$$z'_{CP} = \frac{2(\text{ア}^2 + 3\text{イ} + 3\text{ウ}^2)}{3(\text{ア} + 2\text{ウ})} \text{エ}$$

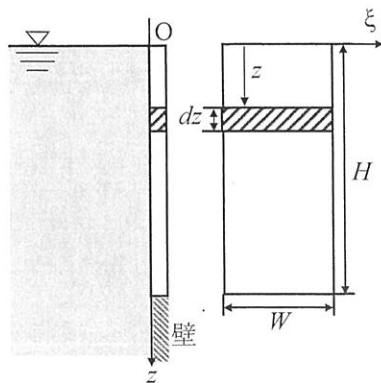


図1

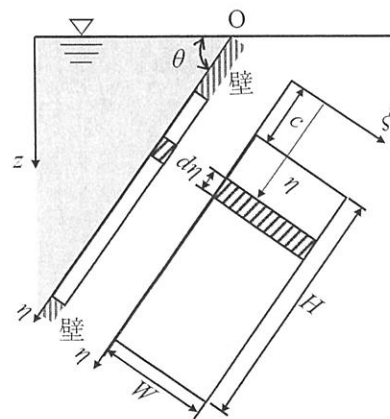


図2

専攻名 機械科学専攻（一般選抜）

試験科目名 専門科目
③流れ学－II

P. 6 / 8

- ・ IIを1枚の答案用紙に解答し、答案用紙の科目欄には ③流れ学－II と記入すること。
- ・ 解答の経緯を省略せず、明記すること。

II

図3のように断面積 S 、長さ L の円管が水平に設置されている。円管内の流れは非圧縮性粘性流体の定常流れである。入口側の断面①の流れの平均速さは V_1 、圧力は p_1 であり、出口側の断面②の圧力は p_2 である。ただし、 p_1 と p_2 は大気圧を基準としたゲージ圧で、 $p_1 > p_2$ である。流体の密度を ρ 、重力加速度を g として、以下の設問に答えなさい。

- 問1 入口側の断面①に流入する体積流量を求めなさい。
- 問2 断面①に流入する流体の単位時間当たりの運動量の大きさを求めなさい。
- 問3 出口側の断面②から流出する流れの平均速さを求めなさい。
- 問4 この円管内の流れの損失ヘッドの大きさを求めなさい。

次に、この円管を囲む運動量検査面を考えて、長さ L の円管部分にはたらく流体力を求めていく。検査面境界の圧力は、円管の断面①と断面②の部分を除いて、大気圧である。力は流れ方向の成分のみ（水平方向成分のみ）を考え、力の向きは流れ方向（左から右）を正とする。重力などの体積力は無視する。

- 問5 「検査面入口に流入する流体の単位時間当たりの運動量」と「検査面出口から流出する流体の単位時間当たりの運動量」の差を求めなさい。
- 問6 「検査面境界にはたらく圧力による力の合力」の大きさを求めなさい。
- 問7 運動量の法則を用いて、「円管にはたらく流体力」の大きさを求めなさい。

上記の設問で求めた流体力は、円管の内壁にはたらくせん断応力（壁面せん断応力）に起因すると考えられる。この壁面せん断応力の大きさを概算するため、円管の内壁の各位置で壁面せん断応力に変化はなく、壁面せん断応力は一定と仮定する。壁面せん断応力の大きさを τ_w とし、さらに、円管の断面積 S を πR^2 とし、以下の設問に答えなさい。ここで、 R は円管の半径、 π は円周率を表す。

- 問8 L 、 R 、 τ_w を用いて、「円管にはたらく壁面せん断応力による力」の大きさを表しなさい。
- 問9 問7と問8で求めた力の大きさは等しいとする。 L 、 R 、 p_1 、 p_2 を用いて、 τ_w を表しなさい。

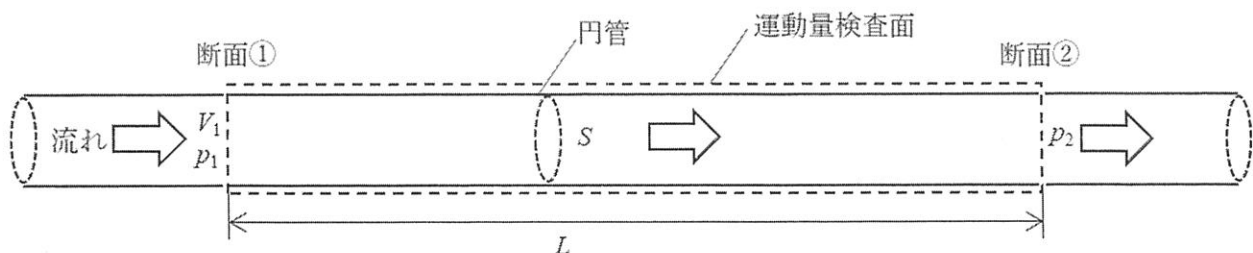


図3

専攻名	機械科学専攻(一般選抜)	
試験科目名	専門科目 ④熱力学-I	P. 7/8

- ・ I を 1 枚の答案用紙に解答し、答案用紙の科目欄には ④熱力学-I と記入すること。
- ・ 解答の経緯を省略せず、明記すること。

I

比熱比 $\kappa = 1.5$ の理想気体を作動流体とする熱機関が、図1の p - V (圧力-体積) 線図に示す状態1→2→3→1の3つの準静的過程を1サイクルとして運転する場合を考える。状態1の圧力、体積、温度はそれぞれ p_1 [Pa], V_1 [m^3], T_1 [K]とし、その他の状態の圧力、体積の関係は図1に示すとおりである。以下の問に答えなさい。

- 問1 図2の T - S (温度-エントロピー) 線図にこのサイクルの過程が示されている。図1の状態1~3に対応する図2上の状態をa~cで答えなさい。 例 1:a, 2:b, 3:c
- 問2 状態2および3の温度 T_2 [K]および T_3 [K]は、状態1の温度 T_1 の何倍になるのかを有効数字3桁で求めなさい。
- 問3 1サイクル当たりの正味の仕事を p_1, V_1 によって示しなさい。なお、問2で求めた数値を用いてよいものとする。
- 問4 この熱機関の熱効率を有効数字2桁の数値で求めなさい。
- 問5 図2中のエントロピー差 ΔS [J/K]について p_1, V_1, T_1 を用いて示しなさい。

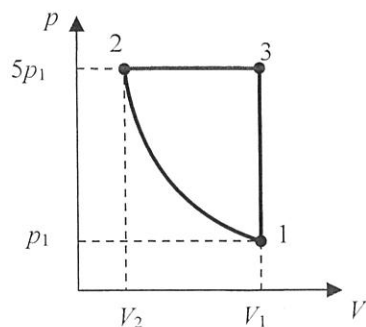


図1 p - V 線図

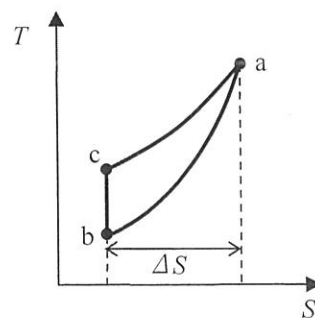


図2 T - S 線図

令和4年度（10月期入学）及び令和5年度 金沢大学大学院自然科学研究科 博士前期課程入学試験 問題用紙		
専攻名	機械科学専攻（一般選抜）	
試験科目名	専門科目 ④熱力学－II	P. 8 / 8

- ・ IIを1枚の答案用紙に解答し、答案用紙の科目欄には ④熱力学－II と記入すること。
- ・ 解答の経緯を省略せず、明記すること。

II

図3のような、タービンを2段使用し途中で再加熱工程を導入した理想的な再熱ランキンサイクルについて考える。作動媒体は水とし、10 MPa、600 °Cで高圧タービンに蒸気が導入される。高圧タービンで0.8 MPaの過熱蒸気まで膨張させた後、定圧条件で500 °Cまで再熱させる。復水器温度は25 °C、ポンプ仕事は無視することとし、以下の問いに答えなさい。ただし、下記の3つの表の物性値を用い、必要に応じて線形補間による内挿を行うこと。また、数値で答える場合は有効数字3桁で答えなさい。

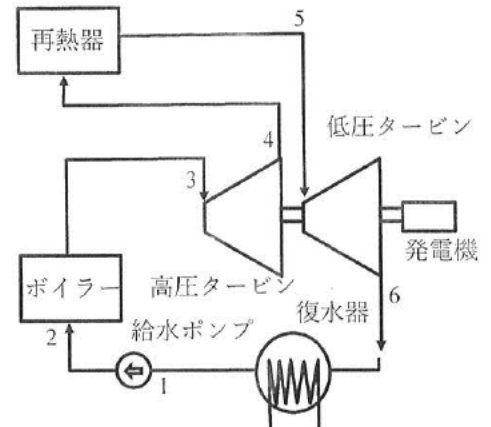


図3 再熱ランキンサイクル

- 問1 この再熱ランキンサイクルの $T-s$ (温度-比エントロピー) 線図、および $p-v$ (圧力-比体積) 線図を描き、サイクルの動作方向および図3中の状態1~6に対応する点を表示しなさい。また、両線図には飽和液線、乾き飽和蒸気線の概略も併記しなさい。
- 問2 低圧タービン出口蒸気の乾き度を求めなさい。
- 問3 低圧タービンで得られる水1 kgあたりのタービン仕事 l_{56} を求めなさい。
- 問4 この再熱ランキンサイクルの熱効率 η を、各状態の比エンタルピー h_1-h_6 を用いて示しなさい。
- 問5 高圧タービンにおいて、排出する蒸気が過熱蒸気の状態を維持するためには、排出時の圧力はどのような範囲になるか答えなさい。